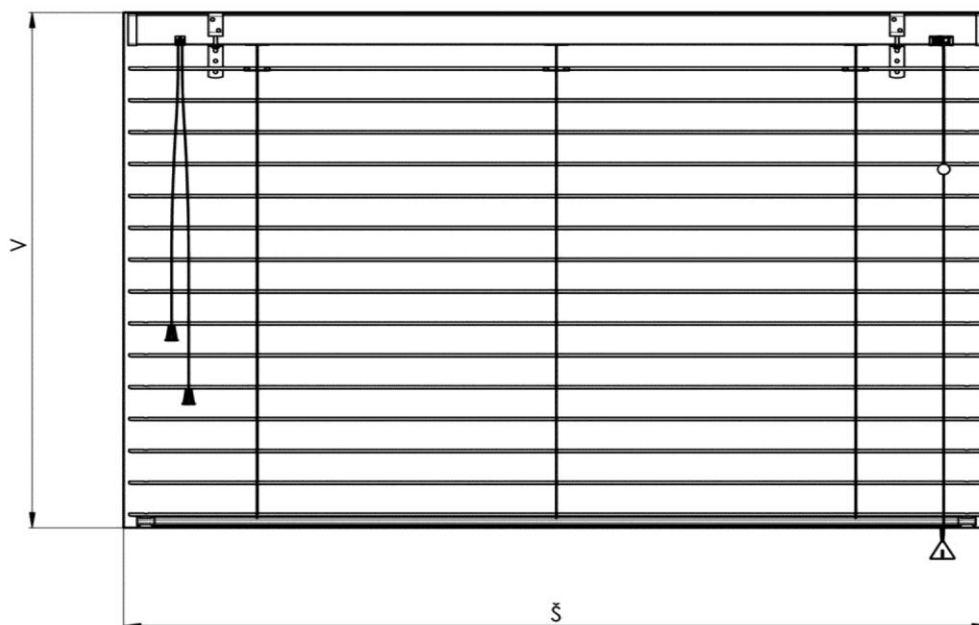


## CETTA 35,50 - ECONOMY



### 1. VERMESSUNG

Die Jalousie Cetta 35, 50 – Economy kann sowohl in der Öffnung, als auch vor der Öffnung, mit der Montage an der Decke oder an der Wand installiert werden.

DIE BREITE UND DIE HÖHE DER JALOUSIE MESSEN WIR IN FOLGENDER WEISE:

#### **B ... (Breite)**

##### a) Befestigung in der Öffnung

Gemessen wird die tatsächliche Breite der Öffnung, und zwar in drei Punkten, wobei im Bestellformular die um 5 mm geringere Abmessung als der tatsächliche, kleinste gemessene Wert anzuführen ist.

##### b) Befestigung an der Öffnung

Im Bestellformular wird in der Regel die Breite der, mittels der Jalousie zu verschattenden Öffnung angeführt.

Die Breite der Jalousie stellen wir auf **Millimeter** genau bis zu einer Breite von **3150 mm** her.

**Abmessungen außerhalb der festgelegten Limits sind mit dem Hersteller zu konsultieren.**

#### **H ... (Höhe)**

Gemessen wird die Gesamthöhe, einschließlich des Oberprofils und des Halters der Jalousie.

Die Höhe der Jalousie stellen wir auf **Millimeter** genau bis zu einer Höhe von **3000 mm** her.

**Abmessungen außerhalb der festgelegten Limits sind ebenfalls mit dem Hersteller zu konsultieren.**

**Seitenführung:**

Die Jalousie Cetta 35, 50 – Economy wird sowohl mit einer Seitenführung (Führungslitze 2,2 mm), als auch ohne Seitenführung hergestellt.

**Länge der Bedienung:**

Sofern in der Bestellung nicht anders angeführt, werden dem Standard gemäß 2/3 der Höhe der Jalousie gewählt (gilt für die Bedienschnur der Kippvorrichtung). Die Länge der Aufzugsschnur wird seitens des Herstellers festgelegt (die ist stets mit dem Unterprofil der Jalousie verbunden).

**Farbe:**

Ober- und Unterprofil: RAL 9003 (weiß), RAL 9006 (silbern)

Lamellen: je nach aktuellem Musterkatalog der Lamellen C35, C50 der Isotra a.s.

Kunststoffkomponenten für das Oberprofil: Farbe Natur und Transparent

Kunststoffkomponenten für das Unterprofil: Farbe Weiß, Silber und Transparent

## 2. MONTAGE

Führen Sie die Montage ausschließlich gemäß dieser Anleitung durch, womit Sie unnötige Montagefehler, ggf. weitere hiermit in Zusammenhang stehende Unannehmlichkeiten vermeiden.

**MONTAGEHILFSMITTEL**

- Rollbandmaß
- Wasserwaage
- Bleistift
- Hammer
- elektrische Bohrmaschine und Bohrer entsprechend dem Untergrundmaterial
- Akkuschauber
- Magnetaufsatz, Bits PZ2, PH2

**KONTROLLE:**

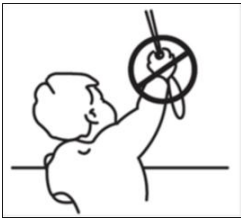
- Vor der Montage empfehlen wir die Durchführung der Kontrolle aller Teile bei der Lieferung der Ware. Hierdurch beugen Sie möglichen Problemen vor. Eventuelle Unzulänglichkeiten, ggf. Anmerkungen bezüglich der Montage oder der Jalousie teilen Sie bitte dem Hersteller mit.

**EIGENTLICHE MONTAGE:**

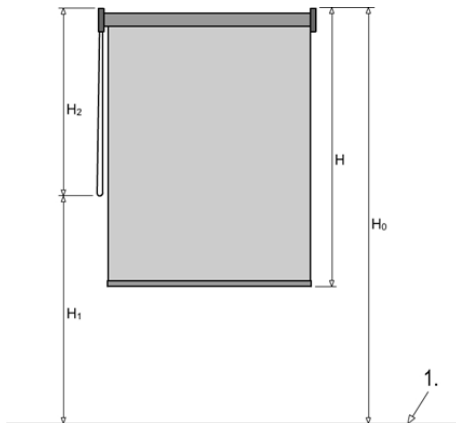
- Messen der Öffnung und Vergleich mit der fertigen, vorbereiteten Jalousie, Kontrolle der Bedienung;
- Planung der Platzierung der Jalousiehalter, indem sie nicht in die Lager der Jalousie und der Bedienelemente greifen;
- horizontale Befestigung der Halter;
- Einschieben der Jalousie in die Halterfassungen und anschließende Sicherung;
- Herunterlassen der Jalousie in die untere Position;
- Montage der Litzenhalter, sofern die Jalousie mittels einer Litze geführte Lamellen hat;
- Gleichzeitige Kontrolle, ob die Litzen nicht die Lamellen einklemmen.

Kraftrichtungen: 1.9.2014

VORSICHT!!!



Gemäß der Norm EN 13120:2014 muss die Jalousie in Übereinstimmung mit folgenden



Instruktionen installiert werden:

Betätigung mit der Schnur:

Die Jalousie muss folgende Anforderungen erfüllen:

In der vollkommen heruntergelassenen Position muss die Länge der Hochziehschnur (Schnüre) begrenzt sein (Die rolle muß wie folgt angeordnet sein):

Sofern die Montagehöhe ( $H_0$ ) nicht spezifiziert ist und

- i) sofern die Höhe der Blende ( $H$ ) weniger oder gleich 2,5 m ist, dann muss die Länge der Hochziehschnur (Schnüre) weniger oder gleich 1 m sein (siehe Bild):  $H_2 \leq 1$  m.
- ii) sofern die Höhe der Jalousie ( $H$ ) größer als 2,5 m ist, dann muss die Länge der Hochziehschnur (Schnüre) ( $H_2$ ) weniger oder gleich der Höhe der Blende sein, bei Abrechnung des Werts 1,5 m (siehe Bild):  $H_2 \leq H - 1,5$  m.

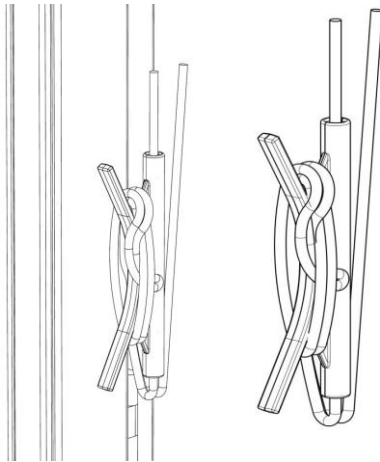
Sofern die Montagehöhe ( $H_0$ ) spezifiziert ist, dann muss der Abstand zwischen dem Fußboden und dem unteren Ende der Hochziehschnur (Schnüre) ( $H_1$ ) mindestens 1,5 m betragen (siehe Bild):  $H_1 > 1,5$  m.

Die Hochziehschnüre müssen folgende Anforderungen erfüllen:

Im Falle zweier Hochziehschnüre:

Die Hochziehschnüre dürfen nicht verwickelt sein.

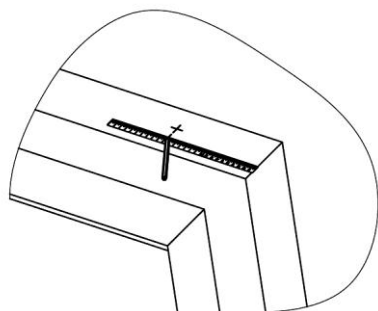
Kraftrichtungen: 1.9.2014



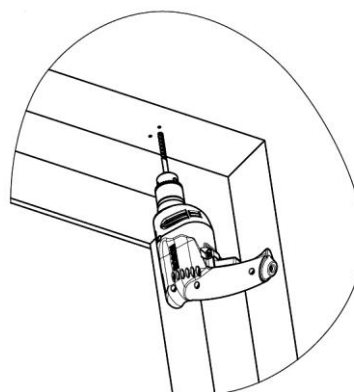
## MONTAGE

Montage – Decke

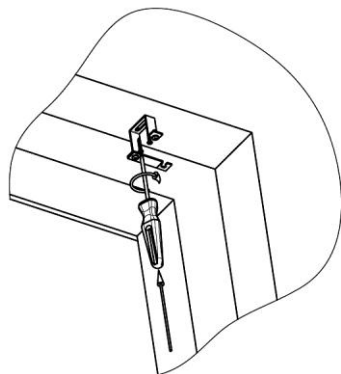
### 1) AUSMESSEN - DECKE



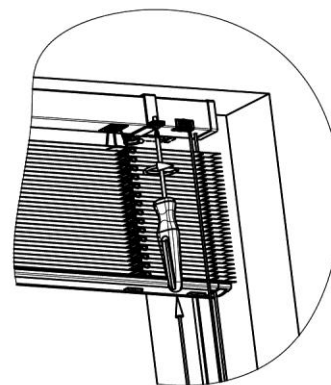
### 2) BOHREN - DECKE



### 3) EINSETZEN DER HALTER - DECKE



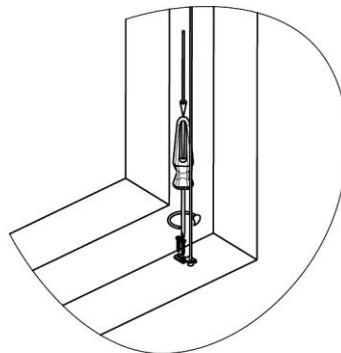
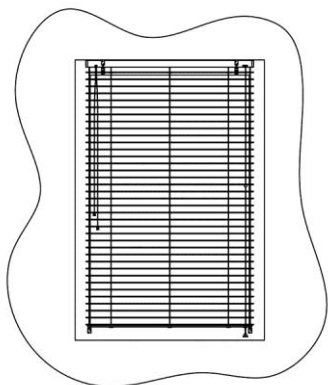
### 4) AUFHÄNGEN - DECKE



### 5) HERUNTERLASSEN DER JALOUSIE

### 6) MONTAGE DER FÜHRUNG

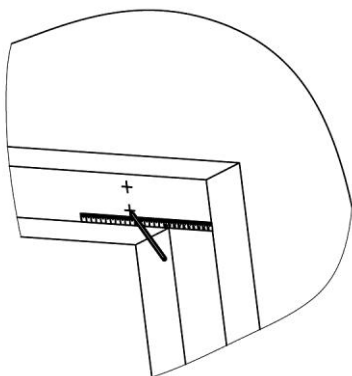
Kraftrichtungen: 1.9.2014



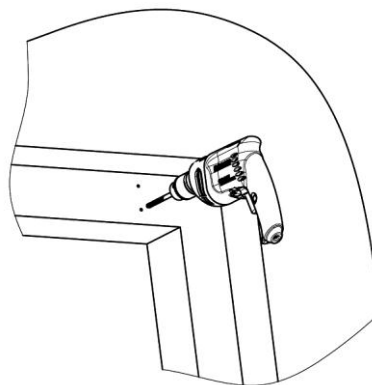
## MONTAGE

Montage – Wand

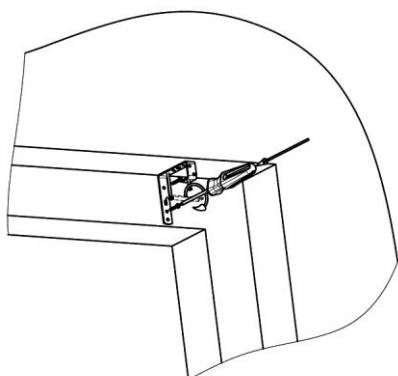
### 1) AUSMESSEN



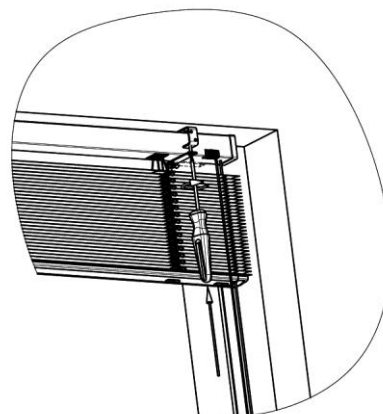
### 2) BOHREN DER LÖCHER FÜR DIE HALTER



### 3) EINSETZEN DER HALTER

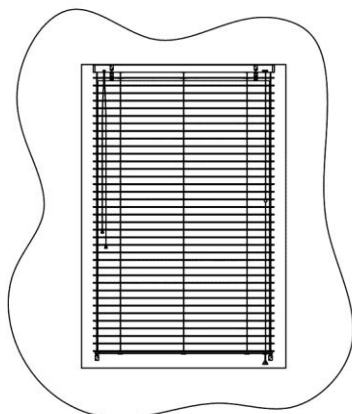


### 4) AUFHÄNGEN DER JALOUSIE



Kraftrichtungen: 1.9.2014

## 5) HERUNTERLASSEN DER JALOUSIE



## 6) MONTAGE DER FÜHRUNG

